

**Hotte murale décorative
Flat'line 120 cm
Inox**



EAN 5414425076109

Label énergétique

▪ Classe d'efficacité énergétique (EEIhotte)	A+
▪ Consommation énergétique annuelle (kWh/an) (AECChotte)	33,7
▪ Classe d'efficacité fluidodynamique (FDEhotte)	A
▪ Classe d'efficacité lumineuse (LEhood)	A
▪ Classe d'efficacité de filtration des graisses (GFEhotte)	D

Fonctions et spécificités

▪ Commande	Poussoirs
▪ Nombre de vitesses	3 + power
▪ Vitesse Power temporisée (minutes)	6
▪ Moteur	Intégré
▪ Amortisseur de bruit	Intégré
▪ Recyclage	En option
▪ Fonction InTouch	En option
▪ Auto stop	▪
▪ Arrêt différé (minutes)	10
▪ Nombre de filtres à graisses métalliques	1
▪ Filtre à graisses métallique	7400020
▪ Témoin de saturation du filtre à graisses	▪
▪ Témoin de saturation du filtre recyclage	▪

Dimensions

▪ Dimensions du produit avec évacuation (LxPxHmin-Hmax) (mm)	1198 x 554 x 660 - 1050
▪ Dimensions du produit avec recyclage (LxPxHmin-Hmax) (mm)	1198 x 554 x 730 - 1120
▪ Hmax rallonge de cheminée avec évacuation (mm)	1410
▪ Hmax rallonge de cheminée avec recyclage (mm)	1480
▪ Distance conseillée entre hotte et table à induction (Hmin-Hmax)(mm)	650 - 750
▪ Distance conseillée entre hotte et table gaz (Hmin-Hmax)(mm)	650 - 750
▪ Distance conseillée entre hotte et table électrique ou vitrocéramique (Hmin-Hmax)(mm)	600 - 750
▪ Diamètre de la sortie d'air (mm)	150
▪ Positionnement sortie d'air	Supérieur

Eclairage

▪ Type d'éclairage fonctionnel	Led
▪ Eclairage à intensité variable	▪
▪ On/Off progressif	▪
▪ Consommation totale d'éclairage fonctionnel (W)	12

Débit/pression et niveau sonore

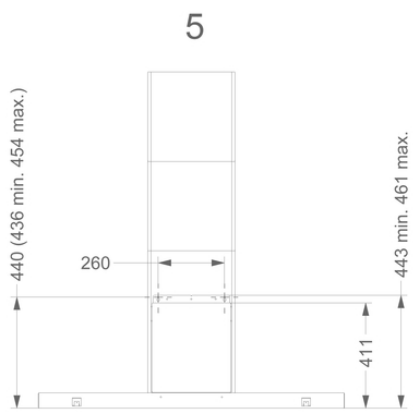
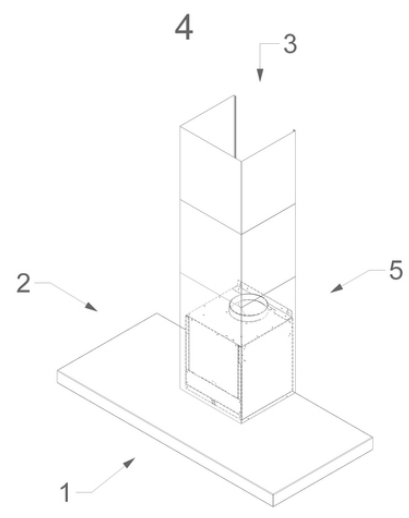
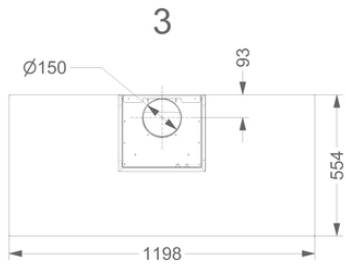
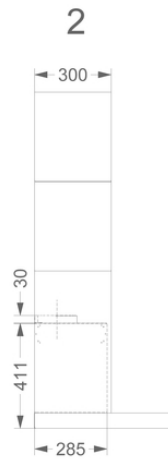
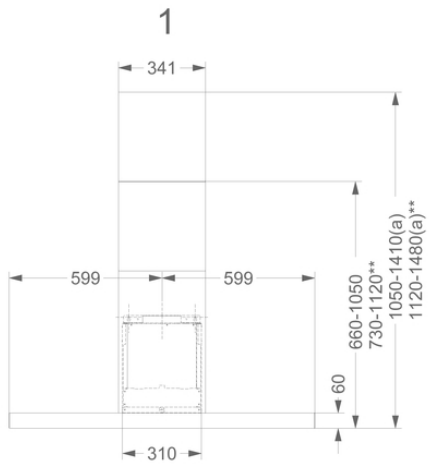
▪ Débit vitesse 1 (m ³ /h) / Pression max. vitesse 1 (Pa)	259 / 83
▪ Débit vitesse 2 (m ³ /h) / Pression max. vitesse 2 (Pa)	420 / 247

Débit/pression et niveau sonore

▪ Débit vitesse 3 (m ³ /h) / Pression max. vitesse 3 (Pa)	550 / 380
▪ Débit vitesse power (m ³ /h) / Pression max. vitesse power (Pa)	631 / 381
▪ Pression acoustique vitesse 1 (dB(A)) / Puissance acoustique vitesse 1 (dB(A))	26 / 36
▪ Pression acoustique vitesse 2 (dB(A)) / Puissance acoustique vitesse 2 (dB(A))	38 / 49
▪ Pression acoustique vitesse 3 (dB(A)) / Puissance acoustique vitesse 3 (dB(A))	44 / 55
▪ Pression acoustique vitesse power (dB(A)) / Puissance acoustique vitesse power (dB(A))	48 / 59

Caractéristiques techniques

▪ Puissance de raccordement totale (W)	117
▪ Tension (V)	220-230
▪ Fréquence (Hz)	50
▪ Longueur du câble de raccordement (m)	1,3
▪ Consommation en mode standby (Ps) (W)	0.25
▪ Poids net (kg)	35,6



Accessoires d'installation

Crédence & rallonge de cheminée

- 7600100
- 170200
- 170275

Rallonge de cheminée 90cm
Crédence 120 cm inox hauteur 69 cm
Crédence 120 cm inox hauteur 75 cm

Accessoires recyclage

Kit recyclage



7600400

Kit monoblock Flat'line murale 90, 120 cm

Kit pour commander clapet où de l'éclairage externe



990026

Kit télécommande



990030

Kit pour commander clapet ou de l'éclairage externe

